

2/2 YOLLU PNÖMATİK AKTÜATÖRLÜ 2 PARÇALI FLANŞLI PASLANMAZ ÇELİK KÜRESEL VANALAR (PAV-906F.DA/SR)



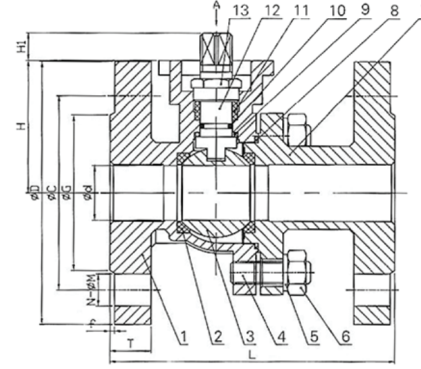
Küresel Vana Özellikleri

Gövde	: SS304 / SS316
Küre	: SS304 / SS316
Kafa Flanşı	: ISO5211
Çalışma Basıncı	: PN16
Flanş Bağlantısı	: PN16
Yol Sayısı	: 2/2
Ölçüler	: 1/2" ... 2"
Uygulamalar	: • Kimya Sektöründe • Belli asitler ve kimyasalların kontrolü için • Hat Sonlarında Tapa ve Boşaltma Amaçlı • Aritma Tesislerinde • Paslanmaz çeliğe dayanıklı akışkan türlerinde
Conta	: PTFE

Pnömatik Aktüatör Özellikleri

Tip	: Tek Etkili, Çift Etkili
Pozisyon	: 2 Pozisyonlu, 3 pozisyonlu
Dönme Açısı	: 90°, 120°, 180°
Koruma Sınıfı	: IP65, IP68
Ateş Koruma Sınıfı	: II 2GDc T4
Çalışma Basıncı	: 4...8 Bar
Çalışma Sıcaklığı	: -10°C...+80°C (-50°C...80°C)
Tork Aralığı	: 9Nm...5162 Nm
Gövde	: Alüminyum Ekstrüzyon
Strok Ayarı	: ± 5°
Aksesuarlar	: Switch Box, Yön Valfi, Pozisyoner, Manuel Override
Akış Kontrolü	: Aç-Kapa, Oransal
Vana Bağlantısı	: ISO 5211
Aksesuar Bağlantıları	: Namur standardı

► KÜRESEL VANA ÖLÇÜLERİ



ÖLÇÜ	d	D	C	G	t	T	N-ØM	L	H	H1	K	K1	ØB	ØA	S	ISO 5211
15	15	95	65	45	2	16	4 - Ø14	115	50	10	42	36	6	6	9	F04
20	20	105	75	58	2	18	4 - Ø14	120	55	10	42	36	6	6	9	F04
25	24	115	85	68	2	18	4 - Ø14	125	58	12	50	42	7	6	11	F05
32	32	140	100	78	2	18	4 - Ø18	130	42	12	50	42	7	6	11	F05
40	38	150	110	88	3	18	4 - Ø18	140	76	14	70	50	9	7	14	F07
50	46	165	125	102	3	20	4 - Ø18	150	85	14	70	50	9	7	14	F07

► KÜRESEL VANA MALZEMELERİ

P. NO	PARÇA ADI	MALZEME CİNSİ	ADET
1	Gövde	AISI 316 / AISI 304	1
2	Volan Contası	PTFE	2
3	Küre	SS304 / SS316	1
4	Civata	SS304 / SS316	2
5	Üst Pul	SS304 / SS316	1
6	Baskı Somunu	SS304 / SS316	1
7	Giriş - Çıkış	SS304 / SS316	2
8	Conta	SS304 / SS316	2
9	Sıkma Pulu	PTFE	1
10	O-Rings	PTFE	1
11	Kasnak Contası	PTFE	4 + 12
12	Gövde Kasnağı	SS304 / SS316	8 - 12
13	Yön Cubuğu	SS304 / SS316	

Küresel Vana Kodu : Tork-KV:906F
Tek Etkili Aktüatörlü Paslanmaz Küresel Vana: PAV-906F.SR
Çift Etkili Aktüatörlü Paslanmaz Küresel Vana: PAV-906F.DA