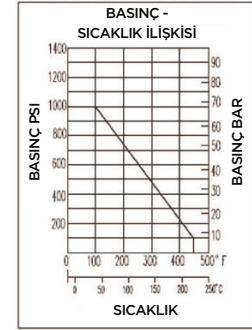
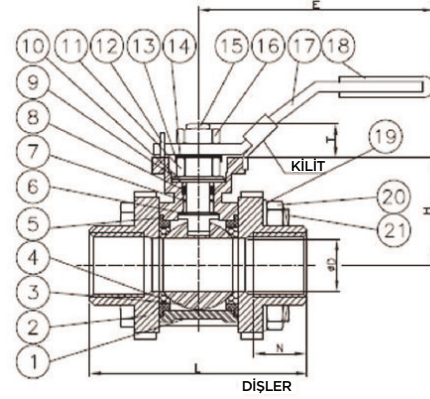


PNÖMATİK AKTÜATÖRLÜ PASLANMAZ ÇELİK KÜRESEL VANALAR (PAV-903.DA/SR)



► KÜRESEL VANA ÖLÇÜLERİ



Küresel Vana Özellikleri

Gövde	: SS316
Küre	: SS316
Kafa Flanşı	: ISO5211
Bağlantı Standardı	: B2.1 BS21 1973 DIN 259/2999 NPT
Çalışma Basıncı	: PN 63 bar (1/2" ..1 1/4"), 50 bar (1 1/2" ..4")
Yol Sayısı	: 2/2
Ölçüler	: 1/2" 3"
Uygulamalar	: • Kimya Sektöründe • Belli Asitler ve Kimyasalların Kontrolü için • Hat Sonlarında Tapa ve Boşaltma Amaçlı • Arıtma Tesisleri • Paslanmaz Çeliğe Dayanıklı Akışkan Türlerinde
Conta	: PTFE

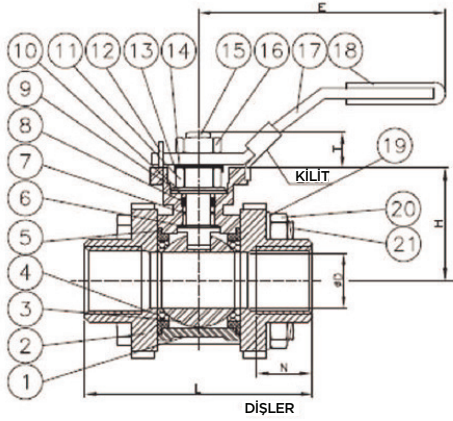
Pnömatik Aktüatör Özellikleri

Tip	: Tek Etkili, Çift Etkili
Pozisyon	: 2 Pozisyonlu, 3 pozisyonlu
Dönme Açısı	: 90°, 120°, 180°
Koruma Sınıfı	: IP65, IP68
Atex Koruma Sınıfı	: II 2GDc T4
Çalışma Basıncı	: 4...8 Bar
Çalışma Sıcaklığı	: -10°C...+80°C (-50°C...80°C)
Tork Aralığı	: 9Nm...5162 Nm
Gövde	: Alüminyum Ekstrüzyon
Strok Ayarı	: ± 5°
Aksesuarlar	: Switch Box, Yön Valfi, Pozisyoner, Manuel Override
Akış Kontrolü	: Aç-Kapa, Oransal
Vana Bağlantısı	: ISO 5211
Aksesuar Bağlantıları	: Namur standardı

ÖLÇÜ		Ø D	L ±2	H	E ±3	T	S	Ø D1	L1 ±2	ISO 5211		N	KV Değerleri
DN	İNÇ									Ø K1	Ø K2		
15	1/2"	15	75	38.0	140	9	9	21.8	70	F03	F04	20.0	9.7
20	3/4"	20	80	47.0	140	9	9	27.2	85	F03	F04	21.0	18.2
25	1"	25	90	57.2	154	11	11	34.0	95	F04	F05	21.0	30.3
32	1 - 1/4"	32	110	62.5	154	11	11	42.7	110	F04	F05	27.5	49.3
40	1 - 1/2"	38	120	77.5	184	14	14	48.8	120	F05	F07	26.5	69.2
50	2"	50	162	86.5	184	14	14	61.2	142	F05	F07	31.0	129.7
65	2 - 1/2"	65	162	108.0	261	17	17	74.0	168	F07	F10	28.0	229.2
80	3"	80	184	115.0	261	17	17	90.0	182	F07	F10	33.5	358.9
100	4"	100	228	141.0	337	22	22	115.6	227	F10	F12	41.0	674.6

Küresel Vana Kodu : Tork-KV.903
Tek Etkili Aktüatörlü Paslanmaz Küresel Vana : PAV-903.SR
Çift Etkili Aktüatörlü Paslanmaz Küresel Vana : PAV-903.DA

► KÜRESEL VANA MALZEMESİ



P.NO	PARÇA ADI	MALZEME CİNSİ	ADET
1	Gövde	AISI 316	1
2	Kapak	AISI 316	1
3	Küre	AISI 316	1
4	Yatak	TEFLON	2
5	Conta	TEFLON	2
6	Baskı Pulu	TEFLON	1
7	O-Ring	VITON	1
8	Salmastra	TEFLON	1
9	Halka	AISI 304	2 ~ 3
10	Disk Yay	AISI 304	1
11	Salmastra Somunu	AISI 304	1
12	Stoper Pimi	AISI 304	1
13	Yaylı Rondela	AISI 304	1
14	Halka	AISI 304	1
15	Mil	AISI 316	1
16	Kol Somunu	AISI 304	1
17	Kol	AISI 304	1
18	Tutamaç	PLASTİK	1
19	Yaylı Rondela	AISI 304	4
20	Somun	AISI 304	4.8.12
21	Civata	AISI 304	4.6