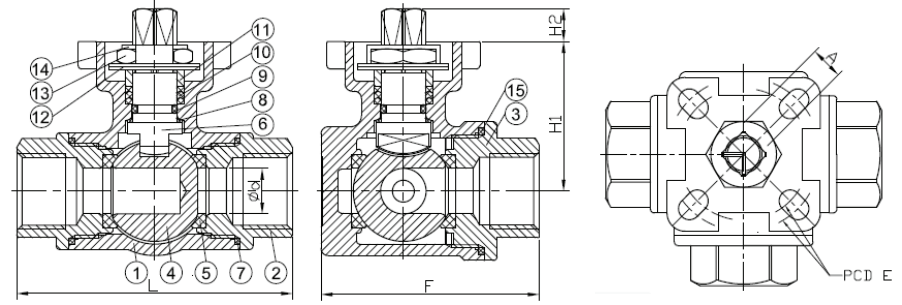


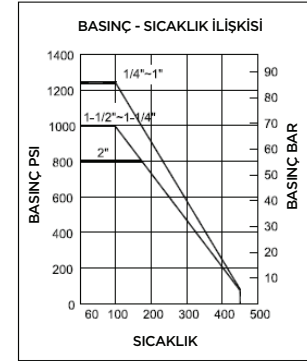
PNÖMATİK AKTÜATÖRLÜ 3/2 YOLLU DİŞLİ PASLANMAZ ÇELİK KÜRESEL VANALAR (PAV-904.DA/SR)



► KÜRESEL VANA ÖLÇÜLERİ



P. NO	PARÇA ADI	MALZEME CİNSİ
1	Gövde	CF8/CF8M
2	Kapak - B	CF8/CF8M
3	Kapak - A	CF8/CF8M
4	Küre	CF8/CF8M
5	Yatak	PTFE
6	Salmastra	SUS304/SUS316
7	Conta - B	PTFE
8	Baskı Pulu	15%R+PTFE
9	O-Ring	VITON
10	Salmastra	PTFE
11	Salmastra Bileziği	SUS 304
12	Yaylı Rondela	SUS 304
13	Salmastra Somunu	SUS 304
14	Disk Yay	SUS 304
15	Conta - A	PTFE



ÖLÇÜ	d	L	F	E	H1	H2	A
1/4"	11.6	76.0	58.5	□36 / □42	41.0	9	9
3/8"	12.5	76.0	58.5	□36 / □42	41.0	9	9
1/2"	12.5	76.0	58.5	□36 / □42	41.0	9	9
3/4"	16.0	86.0	72.1	□36 / □42	44.3	9	9
1"	20.0	99.1	81.8	□42 / □50	53.5	11	11
1-1/4"	25.0	117.4	94.7	□42 / □50	59.2	11	11
1-1/2"	32.0	123.8	103.9	□50 / □70	75.9	15	14
2"	38.0	148.0	125.5	□50 / □70	84.1	15	14

TİPİ	1	2	3	4
L				
T				

Küresel Vana Özellikleri

Gövde	: SS316
Küre	: SS316
Kafa Flanşı	: ISO5211
Bağlantı Standardı	: NPT, BSPT, DIN259, DIN2999, ISO CLASS A
Çalışma Basıncı	: PN 63
Yol Sayısı	: 3/2 (L-Tipi veya T-Tipi)
Ölçüler	: 1/2" 2"
Uygulamalar	: • Kimya Sektöründe • Belli Asitler ve Kimyasalların Kontrolü için • Hat Sonlarında Tapa ve Boşaltma Amaçlı • Arıtma Tesisleri • Paslanmaz Çeliğe Dayanıklı Akışkan Türlerinde
Conta	: PTFE

Pnömatik Aktüatör Özellikleri

Tip	: Tek Etkili, Çift Etkili
Pozisyon	: 2 Pozisyonlu, 3 pozisyonlu
Dönme Açısı	: 90°, 120°, 180°
Koruma Sınıfı	: IP65, IP68
Atex Koruma Sınıfı	: II 2GDc T4
Çalışma Basıncı	: 4...8 Bar
Çalışma Sıcaklığı	: -10°C...+80°C (-50°C...80°C)
Tork Aralığı	: 9Nm...5162 Nm
Gövde	: Alüminyum Ekstrüzyon
Strok Ayarı	: ± 5°
Aksesuarlar	: Switch Box, Yön Valfi, Pozisyoner, Manuel Override
Akış Kontrolü	: Aç-Kapa, Oransal
Vana Bağlantısı	: ISO 5211
Aksesuar Bağlantıları	: Namur standardı

Küresel Vana Kodu

: Tork-KV.904

Tek Etkili Aktüatörlü Paslanmaz Küresel Vana: PAV-904.SR

Çift Etkili Aktüatörlü Paslanmaz Küresel Vana: PAV-904.DA