

PNÖMATİK AKTÜATÖRLÜ PVC KÜRESEL VANALAR (PAV-913.DA/SR)



Küresel Vana Özellikleri

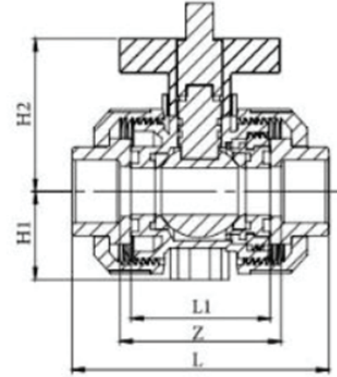
Gövde	: U-PVC
Küre	: U-PVC
Kafa Flanşı	: ISO5211
Çalışma Basıncı	: PN16
Yol Sayısı	: 2/2
Ölçüler	: 1/2" ... 4"
Uygulamalar	: • Su, asit, baz ve çeşitli kimyasallar için kullanılabilir. (Siparişinizde kullanılacak akışkanı belirtiniz.) • Hat Sonlarında Tapa ve Bosaltma Amaçlı • Arıtma Tesisleri • Kimyasal uygulamalarda • Havuz tesisatı

Conta : PTFE

Pnömatik Aktüatör Özellikleri

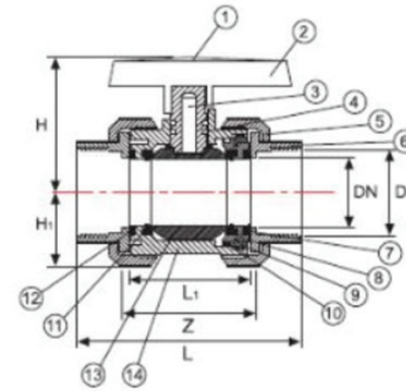
Tip	: Tek Etkili, Çift Etkili
Pozisyon	: 2 Pozisyonlu, 3 pozisyonlu
Dönme Açısı	: 90°, 120°, 180°
Koruma Sınıfı	: IP65, IP68
Atex Koruma Sınıfı	: II 2GDc T4
Çalışma Basıncı	: 4...8 Bar
Çalışma Sıcaklığı	: -10°C...+80°C (-50°C...80°C)
Tork Aralığı	: 9Nm...5162 Nm
Gövde	: Alüminyum Ekstrüzyon
Strok Ayarı	: ± 5°
Aksesuarlar	: Switch Box, Yön Valfi, Pozisyoner, Manuel Override
Akış Kontrolü	: Aç-Kapa, Oransal
Vana Bağlantısı	: ISO 5211
Aksesuar Bağlantıları	: Namur standardı

► KÜRESEL VANA ÖLÇÜLERİ



ÇAP	PRESSURE	DN (mm)	Z (mm)	L1 (mm)	L (mm)	H1 (mm)	R (INCH)	Kg
20	16	15	60	48	85	27	1/2"	0,156
25	16	20	58	45	95	31	3/4"	0,206
32	16	25	68	49	107	33	1"	0,267
40	16	32	82	54	128	41	1 1/4"	0,442
50	16	40	94	65	154	46	1 1/2"	0,690
63	16	50	98	74	172	58	2"	1,145
75	16	65	119	87	196	65	2 1/2"	1,510
90	16	80	156	98	241	89	3"	3,580
110	16	100	185	150	289	105	4"	5,485

► KÜRESEL VANA MALZEMESİ



NO	PARÇA ADI	HAMMADDE	ADET
1	KOL KAPAĞI	U-PVC	1
2	KOL	ABS	1
3	PİM	U-PVC	1
4	PİM O-RİNGİ	EPDM	2
5	SOMUN	U-PVC	2
6	BAĞL. PARÇASI	U-PVC	2
7	GÖVDE O-RİNGİ	EPDM	2
8	SIKIŞT. PARÇ. YAT.	U-PVC	1
9	KÜRE DAYAMA	U-PVC	1
10	SIKIŞT. PARÇ. O-RİNGİ	EPDM	1
11	KÜRE CONTASI	Su Vanası; HDPE Asit Vanası; PTFE	2
12	CONTA ALTI O-RİNGİ	EPDM	2
13	KÜRE	U-PVC	1
14	GÖVDE	U-PVC	1

Küresel Vana Kodu : TORK-KV.913
Tek Etkili Aktüatörlü Paslanmaz Küresel Vana: PAV-913.SR
Çift Etkili Aktüatörlü Paslanmaz Küresel Vana: PAV-913.DA