



PNÖMATİK AKTÜATÖRLÜ KELEBEK VANA (TORK-KV.W121, PAV-800.DA/SR)



Kelebek Vana Özellikleri

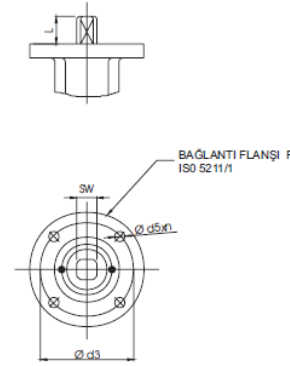
Gövde	: GG25 Epoksi boya
Klape	: 316SS
Çalışma Basıncı	: PN6, PN10, PN16
Flanş Bağlantısı	: PN 6, PN 10, PN 16
Kafa Flanşı	: ISO 5211
Normu	: EN 558-1/20
Test Standardı	: EN 12266-1
Vana Tipi	: Wafer Tip
Yol Sayısı	: 2/2
Ölçüler	: DN50...DN300
Uygulamalar	: • Sıvı Akışkan Kontrolü • Genel Uygulamalar • Hat Sonlarında Tapa ve Boşaltma Amaçlı • Arıtma Tesisleri
Conta	: NBR, EPDM, Viton, Silikon

Pnömatik Aktüatör Özellikleri

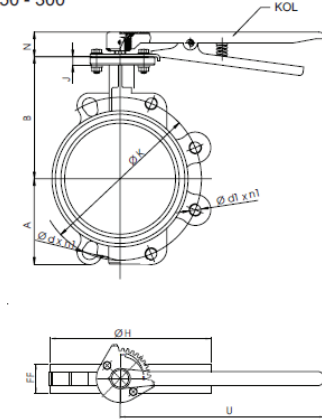
Tip	: Tek Etkili, Çift Etkili
Pozisyon	: 2 Pozisyonlu, 3 pozisyonlu
Dönme Açısı	: 90°, 120°, 180°
Koruma Sınıfı	: IP65, IP68
Atex Koruma Sınıfı	: II 2GDc T4
Çalışma Basıncı	: 4...8 Bar
Çalışma Sıcaklığı	: -10°C...+80°C (-50°C...80°C)
Tork Aralığı	: 9Nm...5162 Nm
Gövde	: Alüminyum Ekstrüzyon
Strok Ayarı	: ±5°
Aksesuarlar	: Switch Box, Yön Valfi, Pozisyoner, Manuel Override
Akış Kontrolü	: Aç-Kapa, Oransal
Vana Bağlantısı	: ISO 5211
Aksesuar Bağlantıları	: Namur standardı

KELEBEK VANA ÖLÇÜLERİ

DN 50 - 300



DN 50 - 300



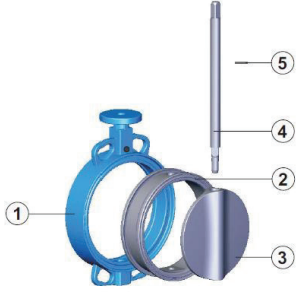
Kelebek Vana Kodu: Tork-KV.W121

Çift Etkili Aktüatörlü Kelebek Vana Kodu: PAV-800.DA

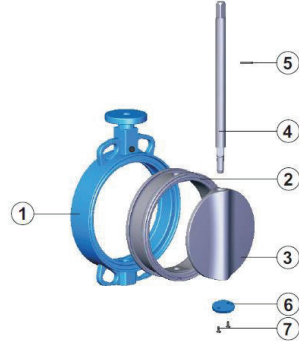
Tek Etkili Aktüatörlü Kelebek Vana Kodu: PAV-800.SR

DN	PN 10										PN 16												
	A	B	FF	ØH	J	M	N	U	W	ØT	F	Ød5xnl	SW	L	Ød3	ØK	Ød	Ød1	n1	ØK	Ød	Ød1	n1
Ø 50	61	108	43	160	10	45	37	220	159	200	05	7x4	9	20	50	123	Ø18	M16	4	125	Ø18	M16	4
Ø 65	67	127	46	180	10	45	37	220	159	200	05	7x4	11	20	50	145	Ø18	M16	4	145	Ø18	M16	4
Ø 80	85	132	46	192	10	45	37	220	159	200	05	7x4	14	20	50	160	Ø18	M16	8	160	Ø18	M16	8
Ø 100	93	155	52	212	10	45	37	220	159	200	05	7x4	14	20	50	180	Ø18	M16	8	180	Ø18	M16	8
Ø 125	110	158	56	242	10	45	37	220	159	200	05	7x4	14	20	50	210	Ø18	M16	8	210	Ø18	M16	8
Ø 150	121	185	56	278	14	45	37	220	159	200	07	9x4	17	22	70	240	Ø22	M20	8	240	Ø22	M20	8
Ø 200	161	213	60	328	14	45	37	220	159	200	07	9x4	17	22	70	295	Ø22	M20	8	295	Ø22	M20	12
Ø 250	198	245	68	395	14	60	47	390	238	260	07	9x4	22	32	70	350	Ø22	M20	12	355	Ø26	M24	12
Ø 300	220	282	78	450	15	60	47	390	238	260	10	11x4	22	32	102	400	Ø22	M20	12	410	Ø26	M24	12

► KELEBEK VANA MALZEMESİ



P. NO	PARÇA ADI	MALZEME ÇİNSİ
1	Gövde	GG25 Gri Döküm Epoksi Kaplama
2	Gövde Siti	EPDM, NBR
3	Klepe	AISI 316, GGG-5 Sfero Döküm Rilsan Kaplama
4	Mil	AISI 420
5	Setskur	8.8



P. NO	PARÇA ADI	MALZEME ÇİNSİ
1	Gövde	GG25 Gri Döküm Epoksi Kaplama
2	Gövde Siti	EPDM, NBR
3	Klepe	AISI 316, GGG-5 Sfero Döküm Rilsan Kaplama
4	Mil	AISI 420
5	Setskur	8.8
4	Alt Kapak	1.0037
5	Civata	8.8

Vana				Tek Etkili Pnömatik Aktüatör			Çift Etkili Pnömatik Aktüatör			Pnömatik Tek Etkili Aktüatör Braket	Pnömatik Çift Etkili Aktüatör Braket
Vana Ölçüsü	Vana Contası	Vana Mil Kare	Flanş Bağlantısı	Model	Flanş Bağlantısı	Mil Karesi	Model	Flanş Bağlantısı	Mil Karesi		
DN 50	EPDM Contalı	9	50	60	50/70	9	40	36/50	9	Yok	Yok
DN 65	EPDM Contalı	11	50	60	50/70	11	60	50/70	11	Yok	Yok
DN 80	EPDM Contalı	11	50	80	50/70	11	60	50/70	11	Yok	Yok
DN 100	EPDM Contalı	14	50	80	50/70	14	60	50/70	14	Yok	Yok
DN 125	EPDM Contalı	14	50	100	70/102	14	80	50/70	14	Orta Boy	Yok
DN 150	EPDM Contalı	17	70	120	70/102	17	80	50/70	17	Yok	Yok
DN 200	EPDM Contalı	17	70	120	70/102	17	100	70/102	17	Yok	Yok
DN 250	EPDM Contalı	22	70	143	102/140	22	120	70/102	22	Büyük Boy	Yok
DN 300	EPDM Contalı	27	102	160	102/140	27	143	102/140	27	Yok	Yok
DN 350	EPDM Contalı	27	140	200	140	27	160	102/140	27	Yok	Yok
DN 400	EPDM Contalı	27	140	200	140	27	160	102/140	27	Yok	Yok
DN 450	EPDM Contalı	36	165	270	165	36	200	165	36	Yok	Yok
DN 500	EPDM Contalı	36	165	270	165	36	200	165	36	Yok	Yok